

## Astianpesu Astianpesukone ELI3

KAPPALE # \_\_\_\_\_

MALLI # \_\_\_\_\_

NIMI # \_\_\_\_\_

SIS # \_\_\_\_\_

AIA # \_\_\_\_\_



502701 (ELI3)

Pöydänalusastianpesukone,  
kolme pesuohjelmaa,  
kapasiteetti 40 koria  
tunnissa, kaksoiseristys

### Lyhyt spesifikaatio

#### Kapp. Nro.

- Kolme pesujaksoa 90 / 120 / 240 sekuntia
- Tuntiteho: 720 astiaa / 40 koria (500x500 mm)
- Elektroninen ohjaus lämpötilan näytöllä
- Itsepuhdistus ohjelma
- Huuhteluaineen annostelija

### Ominaisuudet

- Sisäänrakennettu paineellinen kuumavesisäiliö on mitoitettu nostamaan sisääntuloveden lämpötilan 50 °C:esta vähintään 82 asteiseksi huuhtelua varten. Ulkoista tehostinta ei tarvita.
- Integroitu kevytkäynnistysominaisuus tarjoaa lisäsuojauksen erittäin herkille astioille.
- Pesujärjestelmä on varustettu pyörivillä pesuvarilla, tehokkaalla vesipumpulla ja tilavalla kuumavesisäiliöllä ammattipesuun.
- 4 sekunnin (säädettävä) tauko pesun jälkeen ja huuhtelua ennen, varmistaa, ettei likaista vettä valu puhtaille tuotteille huuhtelujakson lopussa.
- Täysin automaattinen itsepuhdistusjakso ehkäisee bakteerien lisääntymisriskiä.
- Helppokäyttöisen digitaalinenäytöllä varustetun ohjauspaneelin avulla on mahdollista mukauttaa pesu- ja huuhtelujaksojen ajat ja lämpötilat sekä tarkat huuhtelu- ja pesuainemäärät käyttäjän haluamalle tasolle.
- Helppo huolto edestä.
- IPX4-vesisuojaus.
- Sisäänrakennettu huuhteluaineen annostelija takaa optimaaliset tulokset ja mahdollisimman vähäiset huolto- ja kunnossapitotarpeet.
- Digitaalinen näyttö antaa tiedon käyttäjälle jakson tilasta sekä lämpötiloista.
- Huipputeknologiaa edustavat elektroniset säätöpainikkeet sisäänrakennetulla ohjelmoinnilla, itsediagnostiikalla sekä automaattisella puhdistusjaksolla.
- Ainutlaatuinen lämpötilalukko takaa halutut lämpötilat sekä pesussa että loppuhuuhTELUSSA.
- Kaksoiseristetty rakenne takaa alhaisen melutason ja vähentää koneen aiheuttamaa lämpöhäviötä.
- Matala äänentaso
- Kolmivaihe- tai yksivaiheiliitäntä, vaihdettavissa asennuspaikalla.
- Pesukapasiteetti 40 koria tai 720 astiaa tunnissa.
- Viistot pesuvarret estävät pesuveden tippumisen astioiden päälle huuhteluvaiheen jälkeen, moitteettoman pesutuloksen saavuttamiseksi.
- Vahva, kaksoiseristetty ja tasapainotettu luukku on valmistettu ruostumattomasta teräksestä.
- Tehokas huuhtelujärjestelmä käyttää ainoastaan 2,5 litraa vettä/kori ja näin varmistetaan pienet käyttökustannukset.

### Rakenne

- Laitteessa on sileät, puhdistamista helpottavat

**HYVÄKSYNTÄ:** \_\_\_\_\_

pinnat.

- AISI 304 ruostumattomasta teräksestä valmistettu kuumavesisäiliö, jonka hitsaussuojaus lisää korroosionkestävyyttä.
- PVC-muovinen vedensyöttöletku, jossa on metalliliittimet, kestää korkeaa vedenpainetta.
- Peitelevyllä täysin suljettu takaa.
- Elementin suojaus kuivakäytöltä ja alhaiselta vedeltä.
- Keskenään vaihdettavat pesu-/huuhteluvartret voidaan irrottaa helposti puhdistusta varten.
- Seisovan veden tyhjennys kuumavesisäiliöstä pitkien käyttötaukojen jälkeen takaa korkeamman hygieniatason.
- Varustettu huuhteluaineannostelijalla.
- Suuri syvävedetty pesusäiliö ja sisäinen pyöreäkulmainen pesualue, jossa ei ole liikaa keräviä putkia.
- Pyörivät ruostumattomasta teräksestä valmistetut pesu-/huuhteluvartret korin ylä- ja alapuolella.
- Suuri tankin suodatin kerää likapartikkelit ja pitää pesuveden puhtaana pidempään.
- Etupaneeli, luukku, pesutankki, tankin suodattimet ja pesu- sekä huuhteluvartret ovat valmistettu laadukkaasta AISI 304 ruostumattomasta teräksestä.

## Vastuullisuus



- Koneessa on valmius ulkopuolisille annostelijoille.
- Sisäänrakennettu valmius HACCP-järjestelmän ja energiahallintalaitteen käyttöä varten.

## Sisältyvät varusteet

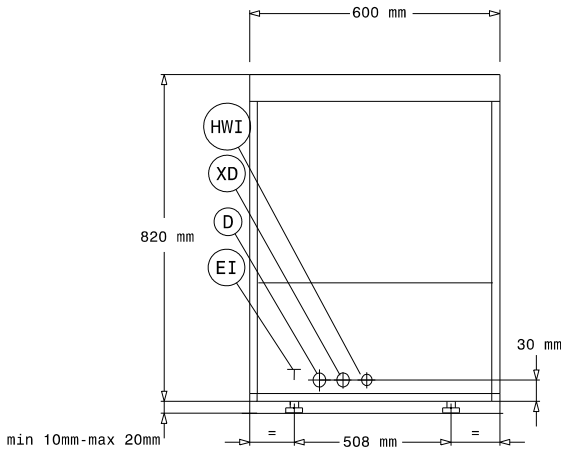
- 2 kpl Ruokailuvälinesuppilo PNC 864242
- 1 kpl Kori 18 matalalle lautaselle - PNC 867002  
keltainen
- 1 kpl Kuppi-/lasikori 24 / 48 PNC 867007  
kuppia - sininen

## Lisävarusteet

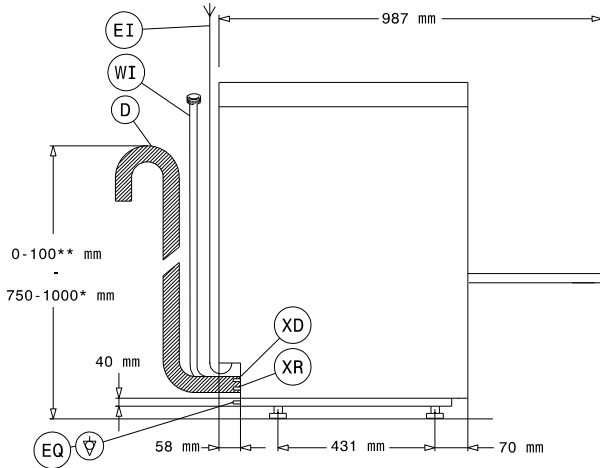
- 12 L ulkoinen manuaalinen PNC 860412   
vedenpehmentäjä
- 8 L ulkoinen automaattinen PNC 860413   
vedenpehmentäjä
- Jalusta PNC 860418   
pöydänalusastianpesukoneelle
- 20 L ulkoinen manuaalinen PNC 860430   
vedenpehmentäjä
- Pesuaineen anturisarja PNC 864004   
pöydänalus-/  
kupuastianpesukoneet
- Huuhteluaineen anturisarja PNC 864005   
pöydänalus-/  
kupuastianpesukoneet
- Pyöräsarja, Green & Clean PNC 864008   
pöydänalus-koneet
- Laipalliset jalat PNC 864009   
pöydänalus-koneille, marine
- Poistopumppu, sarja PNC 864012
- RST täyttöputkisarja PNC 864016

- Suodatin osittaiseen PNC 864017   
demineralisaatioon
- Veden kovuuden mittausarja PNC 864050
- Huuhteluveden PNC 864051   
paineenkorotuspumppu, sarja
- Pesuaineen annostelija - sarja PNC 864218
- Ruokailuvälinesuppilo PNC 864242
- Suodatin demineralisaatioon PNC 864367
- Paineenalennin yksitankkiselle PNC 864461   
koneelle
- 1/2 yleiskori 500x250 mm PNC 864527
- 1/2 kori lautasille 500x250 mm PNC 864528
- 1/2 kori laseille 500x250 mm PNC 864529
- Ruokailuvälinesuppilo, 4 kappaletta PNC 865574
- Kori 18 matalalle lautaselle - PNC 867002   
keltainen
- Kori 5 kpl 530x325 mm tarjottimelle PNC 867006   
- punainen
- Kuppi-/lasikori 24 / 48 kuppia - PNC 867007   
sininen
- Lankakori 12 lautaselle, lautasen PNC 867014   
max. halkaisija 320 mm
- RST painoverkko koriin PNC 867016
- Kori korkeille laseille, lasin max. PNC 867019   
Korkeus 270 mm
- Kori 16 lasille, lasin max. Korkeus 70 PNC 867023   
mm - max. halkaisija 100 mm -  
sininen
- Monitoimikori 500x500x190mm PNC 867024

Edestä

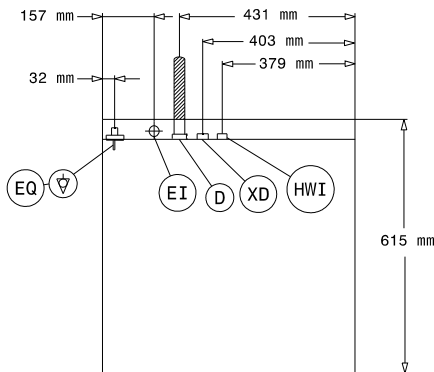


Sivulta



D = Poisto  
EI = Sähköliitäntä  
EO = Sähkön ulostulo  
HWI = Lämpimän veden liitäntä  
XR = Huuhteluaineen liitäntä

Päältä



## Sähkö

### Jännite:

502701 (ELI3) 400 V/3N ph/50 Hz

### Muunneltavissa:

230V 1N~; 230V 3~

### Liitäntäteho, vakio:

5.35 kW

### Boilerin vastukset

4,5 kW

### Tankin lämmitysvastukset:

2 kW

### Pesupumpun teho:

0.736 kW

## Vesi

### Poistoputken koko:

40 mm

### Pesutankin tilavuus (L):

23

### Boilerin tilavuus (L):

12

## Avaintieto

### Jaksojen lukumäärä:

3

### Pesujakson lämpötila:

55-65 °C

### Kuumavesihuuhtelun lämpötila:

80-90 °C

### Koria tunnissa:

40

### Astioita tunnissa:

720

### Jakson kesto (s.):

90/120/240

### Kammion mitat - leveys

500 mm

### Kammion mitat - syvyys

500 mm

### Kammion mitat - korkeus

335 mm

### Ulkomitat, leveys:

600 mm

### Ulkomitat, syvyys:

615 mm

### Ulkomitat, korkeus:

820 mm

### Nettopaino:

68 kg

### Pakkausmitat (LxSxK):

740x670x1000 mm

## Vastuullisuus

### Vedenkulutus per jakso (L):

2.5

### Äänitaso:

61 dBA